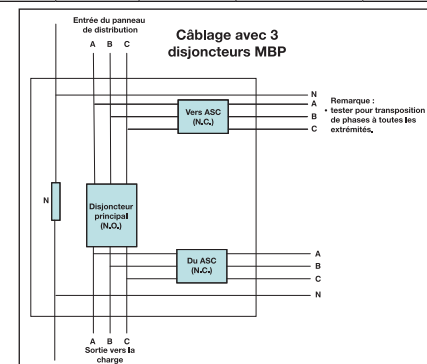
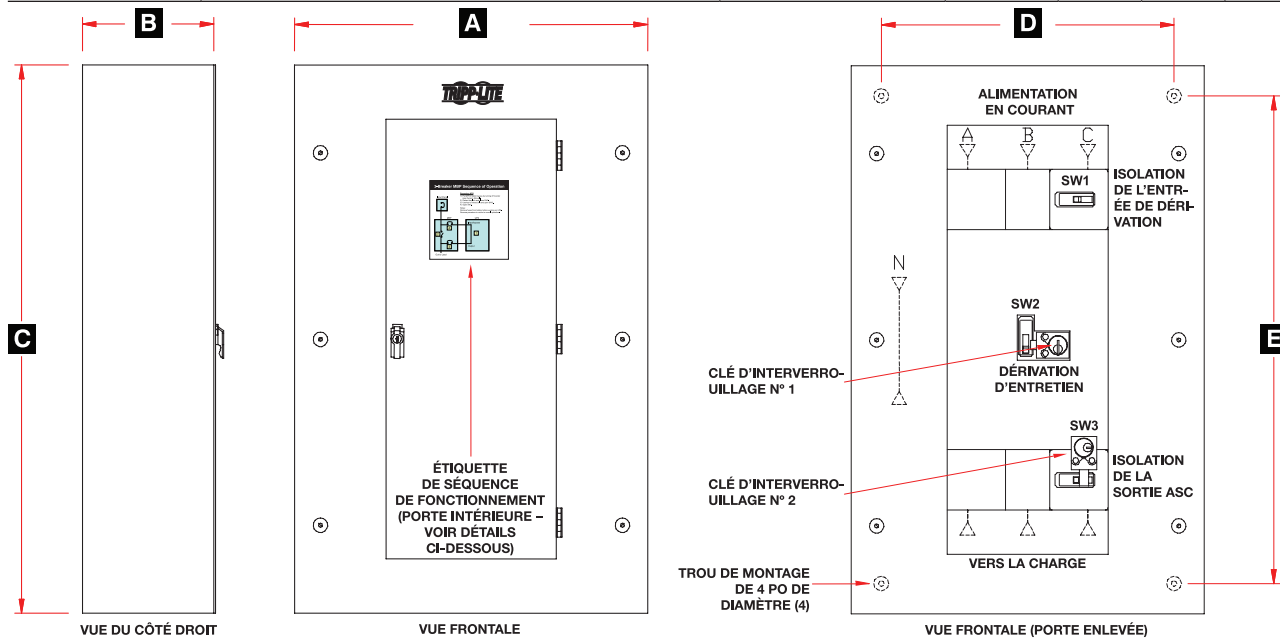


# Panneau de dérivation de maintenance avec 3 disjoncteurs Tripp Lite avec interverrouillage à clé Kirk

N° de modèle du panneau de dérivation	Compatible avec les systèmes ASC	Dimensions d'emballage (po)	Poids à l'expédition (lb)	Dimensions de l'unité (po)					Poids de l'unité (lb)	Tension	Disjoncteur (A)	Calibre du disjoncteur kAIC	Clé Kirk
				A	B	C	D	E					
SU20KMBPK	SU20K3/3, SU20K3/3XR5, SU20K3/3X, SU20KX	24.87 x 9.75 x 38.2	130	24.12	9.00	37.36	20.00	33.25	125	240/415	70	14/18	oui
SU30KMBPK	SU30K3/3, SU30K3/3XR5, SU30K3/3X	24.87 x 9.75 x 38.2	130	24.12	9.00	37.36	20.00	33.25	125	240/415	100	14/18	oui
SU40KMBPK	SU40K	30.87 x 12.5 x 43.2	225	30.12	11.75	42.36	26.00	38.25	220	jusqu'à 240	150	65	oui
SU60KMBPK	SU60K	30.87 x 12.5 x 43.2	225	30.12	11.75	42.36	26.00	38.25	220	jusqu'à 240	225	65	oui
SU80KMBPK	SU80K	36.87 x 12.5 x 62.0	375	36.10	11.75	61.25	32.00	57.12	370	jusqu'à 240	300	65	oui
SU40KMBPKX	SU40KX	24.87 x 9.75 x 38.2	130	24.12	9.00	37.36	20.00	33.25	125	jusqu'à 480	80	14	oui
SU60KMBPKX	SU60KX, SU60KTV	30.87 x 12.5 x 43.2	225	30.12	11.75	42.36	26.00	38.25	220	jusqu'à 480	125	35	oui
SU80KMBPKX	SU80KX, SU80KTV	30.87 x 12.5 x 43.2	225	30.12	11.75	42.36	26.00	38.25	220	jusqu'à 480	150	35	oui



**TYPE DE PANNEAU :** NDP (INTÉRIEUR LISTÉ UL 67)  
**SERVICE :** VOIR TABLEAU CI-DESSUS  
**TYPE DE BOÎTIER :** NEMA 1 (BOÎTIER LISTÉ UL 50)  
**BOÎTE :** ACIER PEINT GRADE 12; SANS ENTRÉE DÉFONÇABLE  
**GARNITURE :** ACIER PEINT GRADE 12; MAINTENU SUR LA BOÎTE AVEC DES ÉTRÍERS RÉGLAGLES - MONTAGE EN SURGACE  
**PORTE :** ÉQUIPÉE DE VERROUS D'ACCROCHAGE CORBIN 15767  
**FINITION :** SURFACES RECOUVERTES D'UNE COUCHE DE POUDRE DE POLY-ESTER GRIS ANS 61 TRAITÉES À L'AIDE D'UN SCELLANT (DÉPOURVU DE PHOSPHATE DE FER ET DE CHROME)  
**JEU DE BARRES :** CUIVRE ÉLECTROLYTIQUE À CONDUCTIVITÉ DE 98 %, FONDÉ SUR UNE DENSITÉ DE 1 000 A PAR POUCE CARRÉ  
**GOULOTTE À PLIER ET À FAÇONNER LES FILS :** SATISFAIT OU EXCÈDE LES TABLEAUX NCA 312-6(a), 312-6(b)  
**DISJONCTEURS :** CUTLER-HAMMER THERMO-MAGNÉTIQUE, 3 PÔLES, DÉCLENCHEMENT TEL QU'INDIQUÉ; VOIR LE TABLEAU CI-DESSUS POUR AMPÉRAGE ET CALIBRE kAIC  
**COSSE POUR DISJONCTEUR :** (1) #14-1/0 PAR PHASE  
**CLÉ D'INTERVERROUILLAGE :** TYPE F KIRK; DISJONCTEURS SONT INVERROUILLÉS DONC AU MOINS UN DISJONCTEUR EST ALLUMÉ EN TOUT TEMPS  
**N'ÉGAREZ PAS LA CLÉ - DES FRAIS S'APPLIQUERONT**



**Pour plus de renseignements contactez le service à la clientèle de Tripp Lite au (773) 869-1234.**

Tripp Lite maintient une politique d'amélioration continue. Les spécifications sont sujettes à changement sans préavis. Les photos peuvent différer légèrement du produit actuel.

