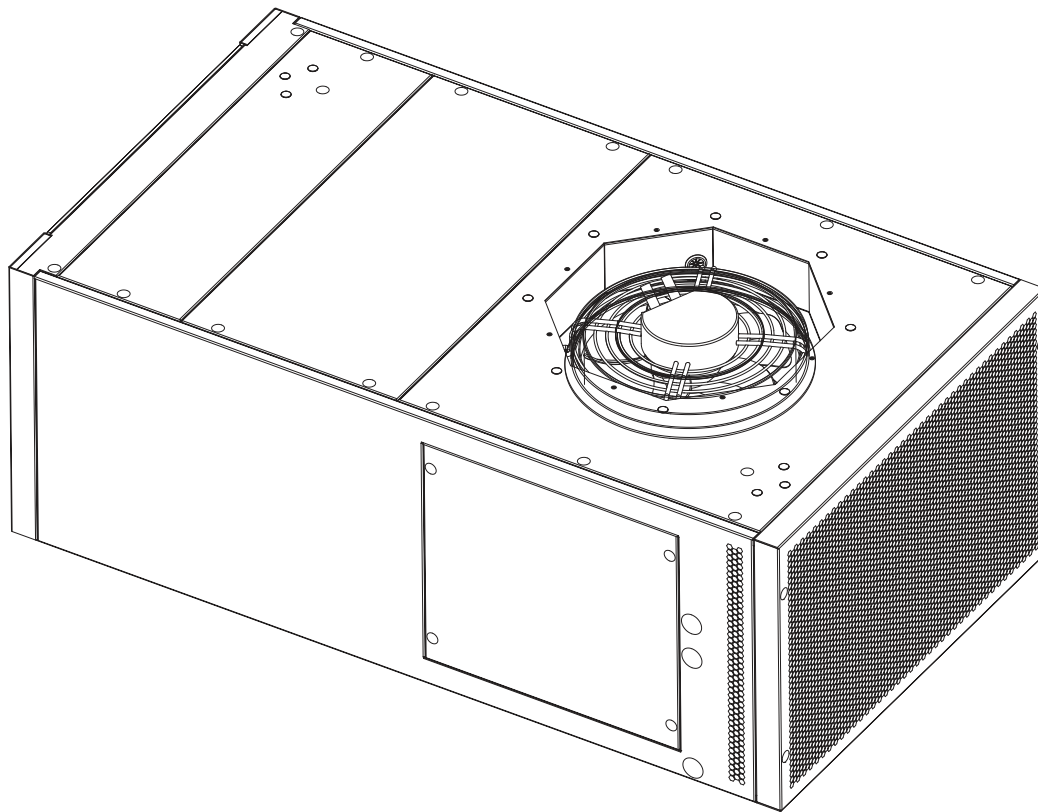


Installation Guide

Air Filter for SRCOOL3KTP AC Units

Models:
SRCOOL3KFILTER



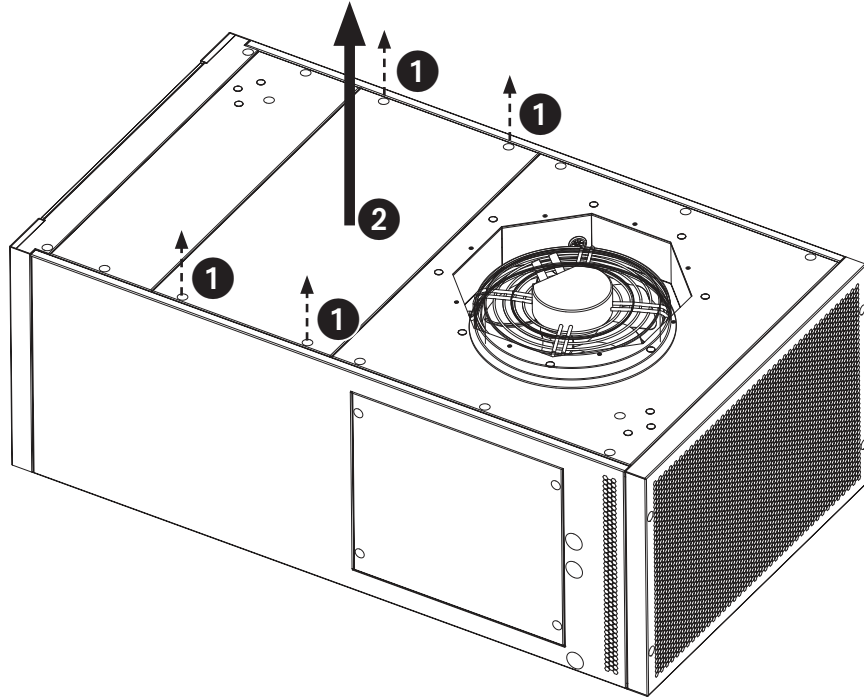
Español 5
Français 9

Purchased product
may differ from image.

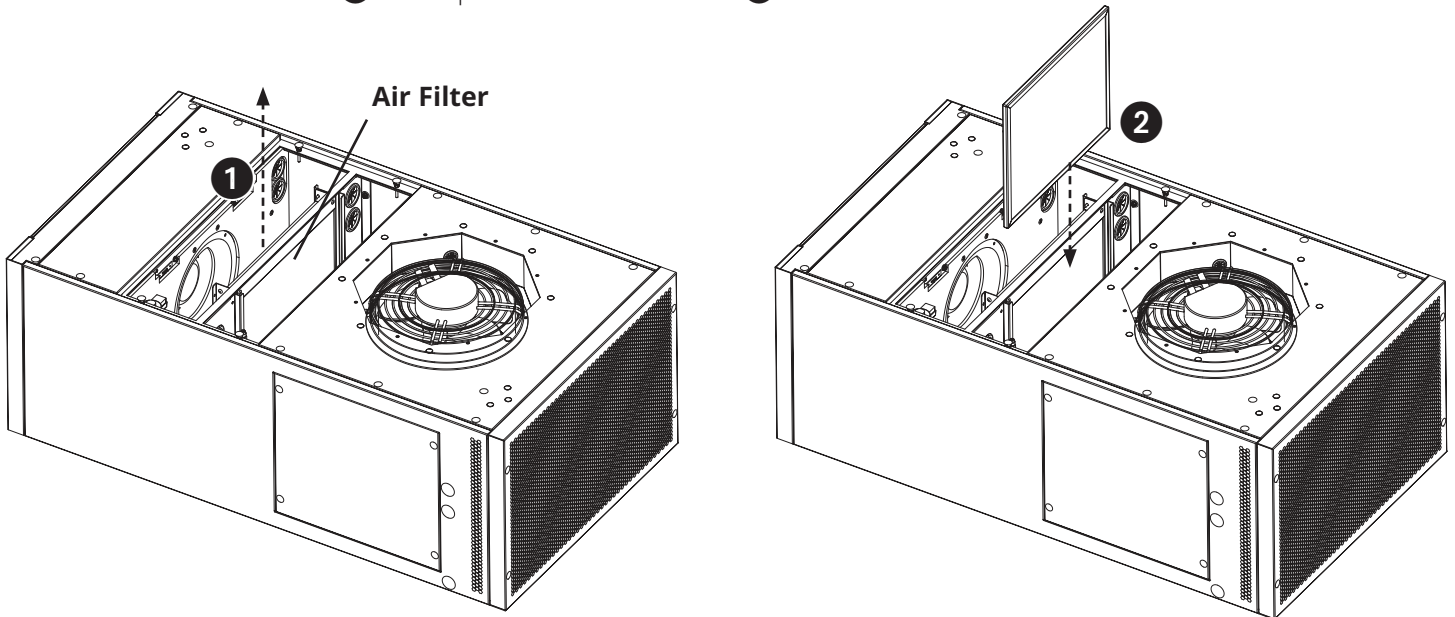
Installation

1. Remove Cover Plate

Use a screwdriver to remove the 4 screws on the cover plate ❶, then remove the cover plate ❷.



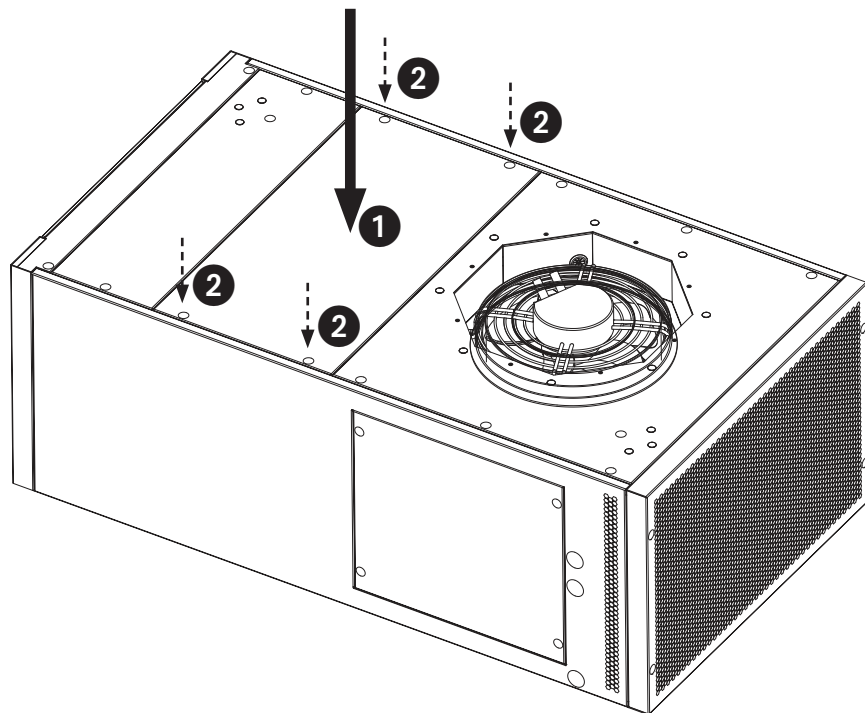
2. Remove the old air filter ❶ and replace with new air filter ❷.



Installation

3. Reattach the Cover Plate

To reattach the cover plate, align with the plate with the screw holes **1** and secure to the unit using the screws removed in step 1 **2**.



Eaton has a policy of continuous improvement. Specifications are subject to change without notice.



Powering Business Worldwide

Eaton
1000 Eaton Boulevard
Cleveland, OH 44122
United States
Eaton.com



9349CF

© 2023 Eaton
All Rights Reserved
Publication No. 23-11-194 / 93-49CF_RevA
December 2023

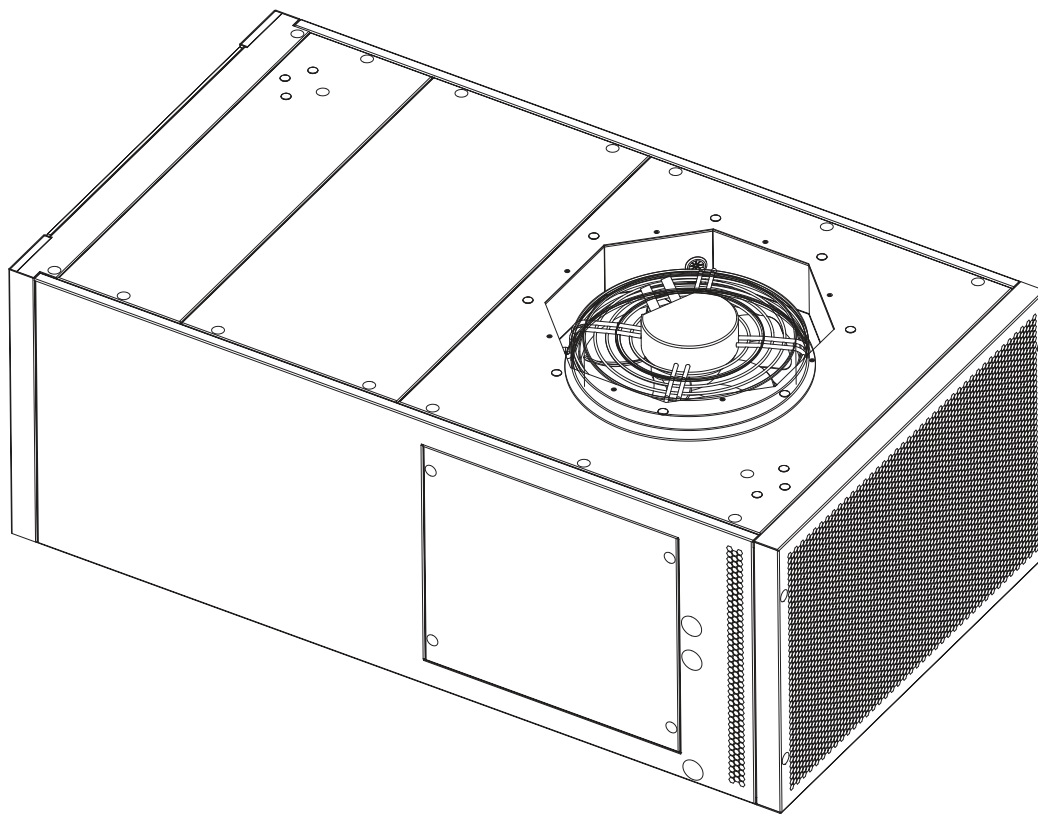
Eaton is a registered trademark.

All trademarks are property
of their respective owners.

Guía de instalación

Filtro de aire para unidades de CA
SRCOOL3KTP

Modelos:
SRCOOL3KFILTER



English 1
Français 9

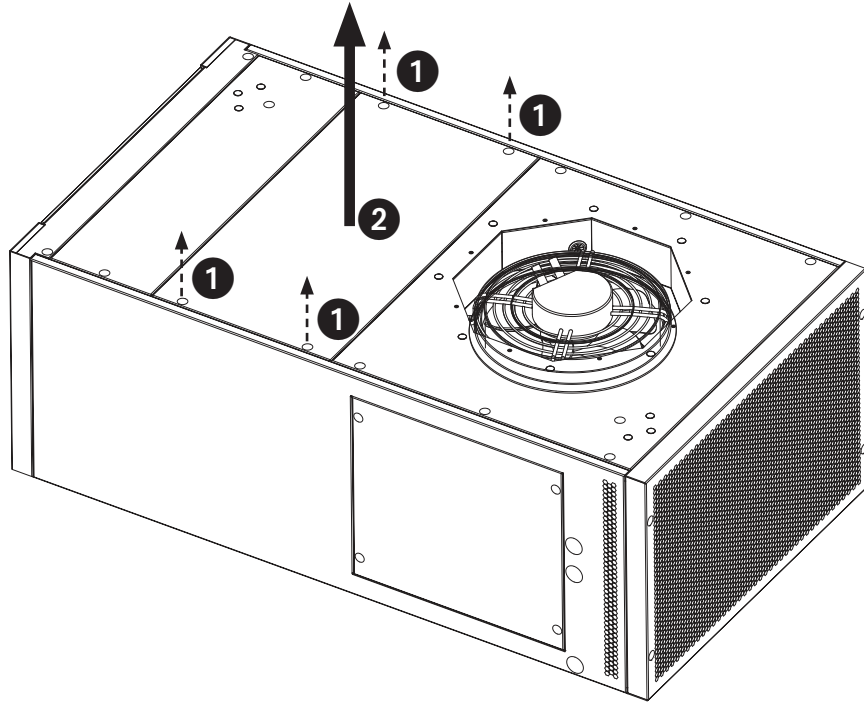
El producto comprado puede ser diferente al de la imagen.

EATON
Powering Business Worldwide

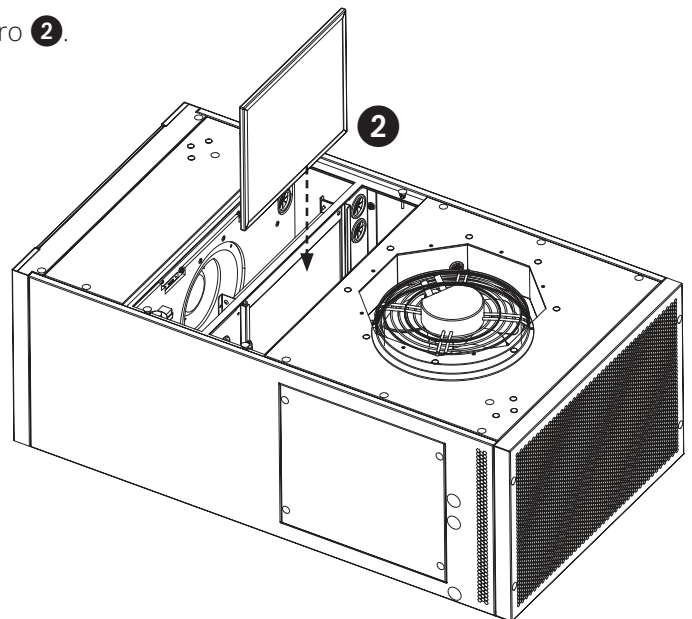
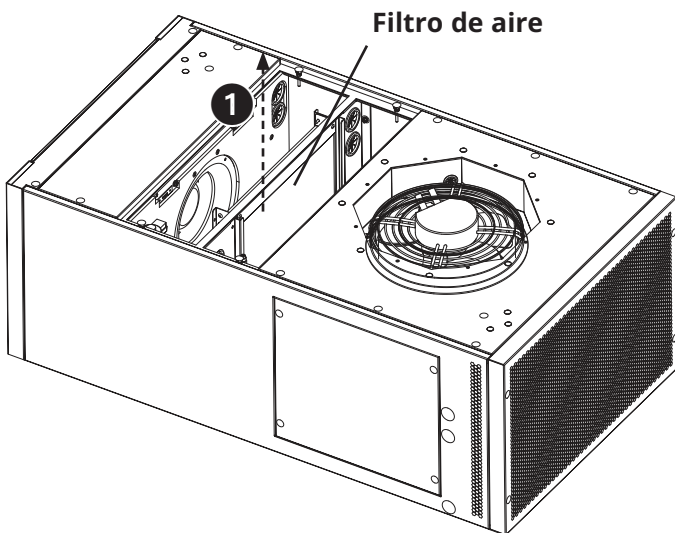
Instalación

1. Retire la placa de cubierta

Utilice un destornillador para retirar los cuatro (4) tornillos de la placa de cubierta, **1** y a continuación retire la placa de cubierta **2**.



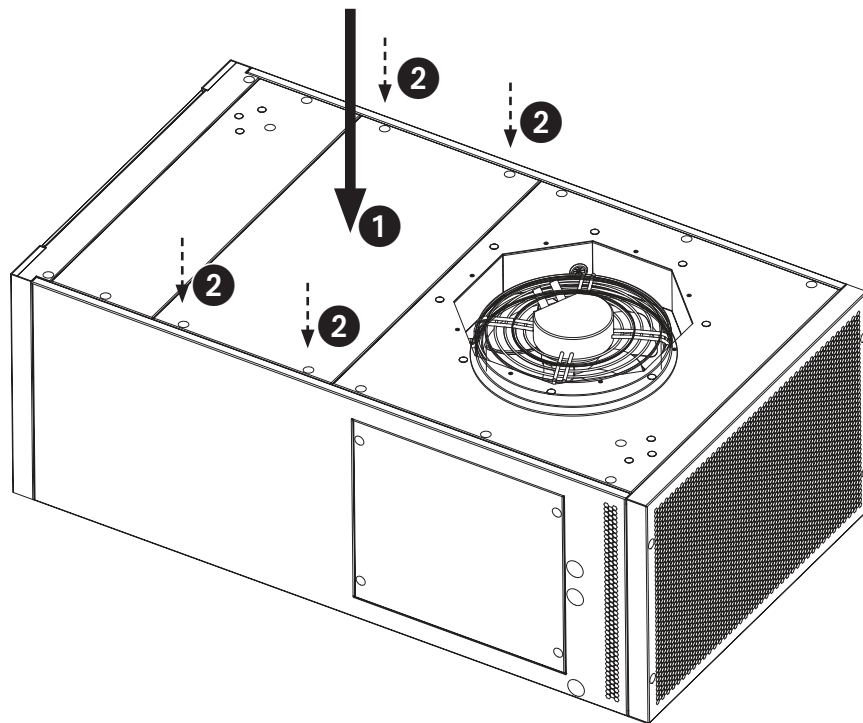
2. Retire el filtro de aire viejo **1** y sustitúyalo por un nuevo filtro **2**.



Instalación

3. Vuelva a colocar la placa de cubierta

Para volver a colocar la placa de cubierta, haga que coincida con los orificios para los tornillos **1** y fíjela a la unidad con los tornillos retirados en el paso 1 **2**.



Eaton tiene una política de mejora continua. Las especificaciones están sujetas a cambios sin previo aviso.



Powering Business Worldwide

Eaton
1000 Eaton Boulevard
Cleveland, OH 44122
United States
Eaton.com



9349CF

© 2023 Eaton
Todos los derechos reservados
Publicación No. 23-11-194 / 93-49CF_RevA
Diciembre de 2023

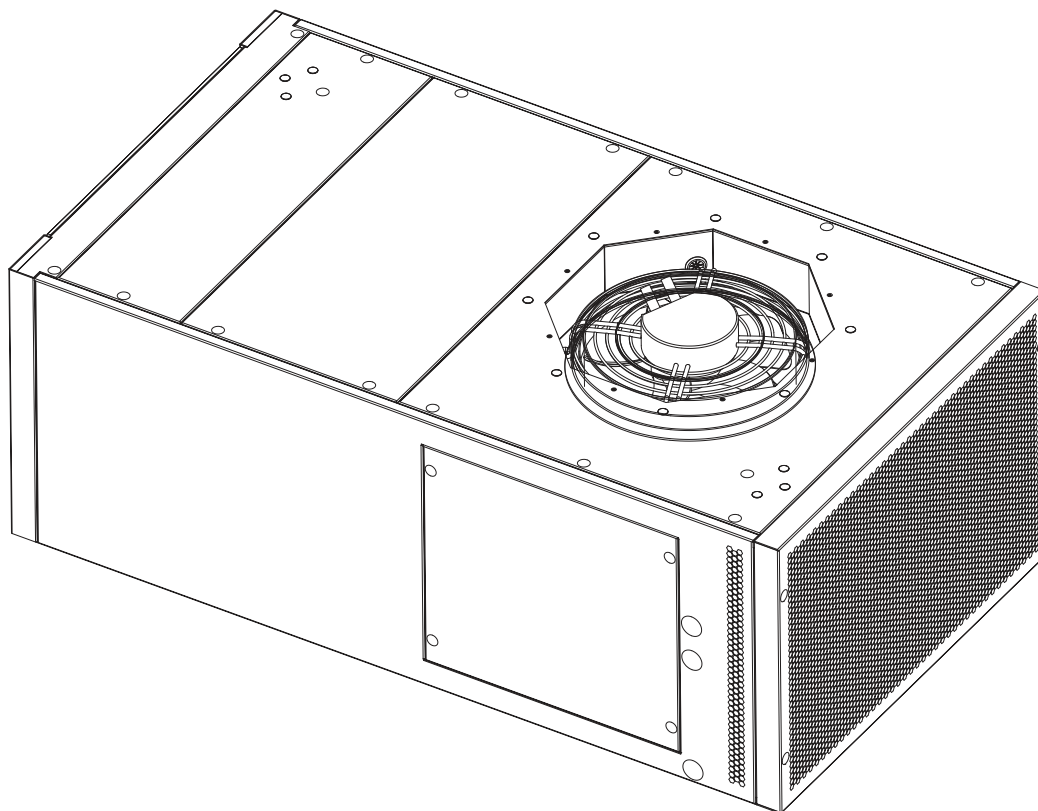
Eaton es una marca registrada.

Todas las marcas registradas son propiedad de sus respectivos propietarios.

Guide d'installation

Filtre à air pour les unités de
conditionneur d'air (AC) SRCOOL3KTP

Modèles :
FILTRE SRCOOL3K



English 1
Español 5

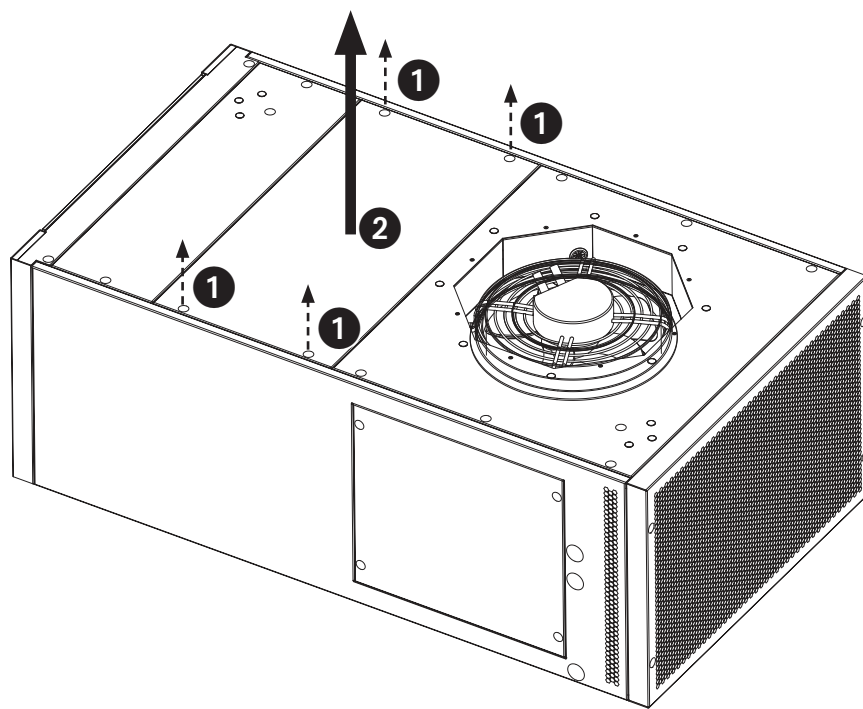
Le produit acheté peut être différent de l'image.

EATON
Powering Business Worldwide

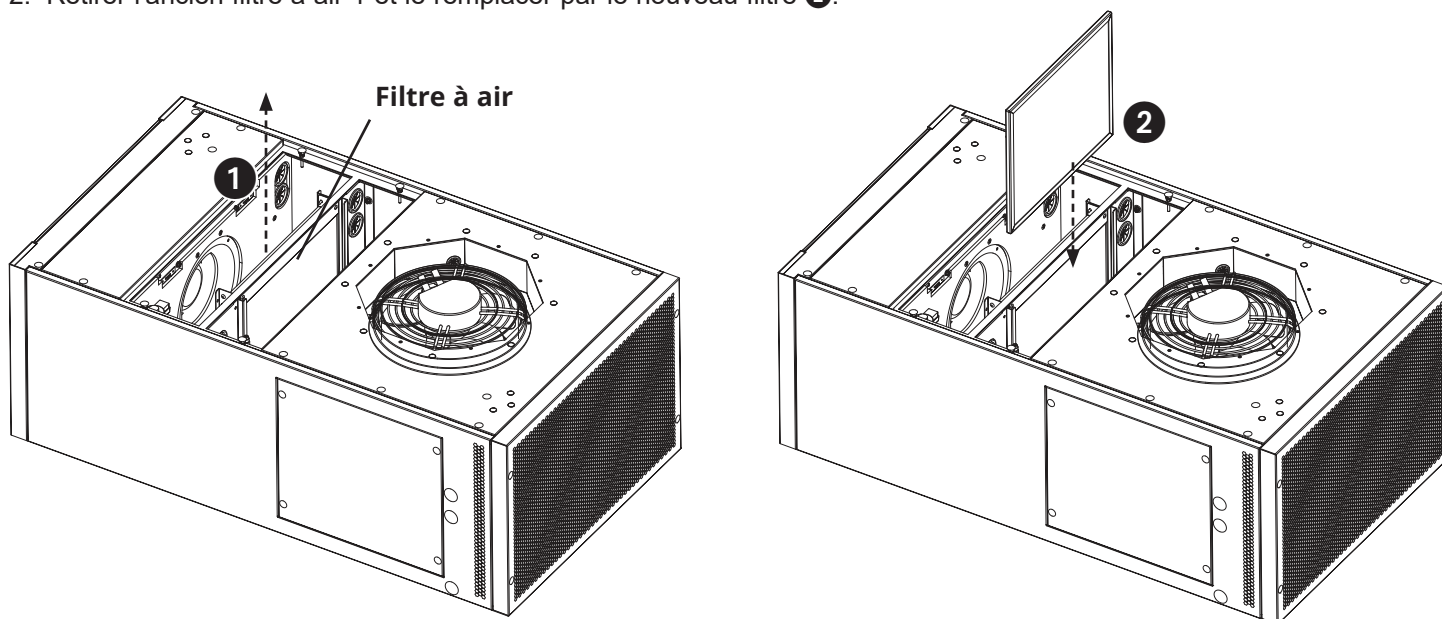
Installation

1. Retirer le couvercle

Utiliser un tournevis pour retirer les 4 vis du couvercle 1, puis retirer le couvercle 2.



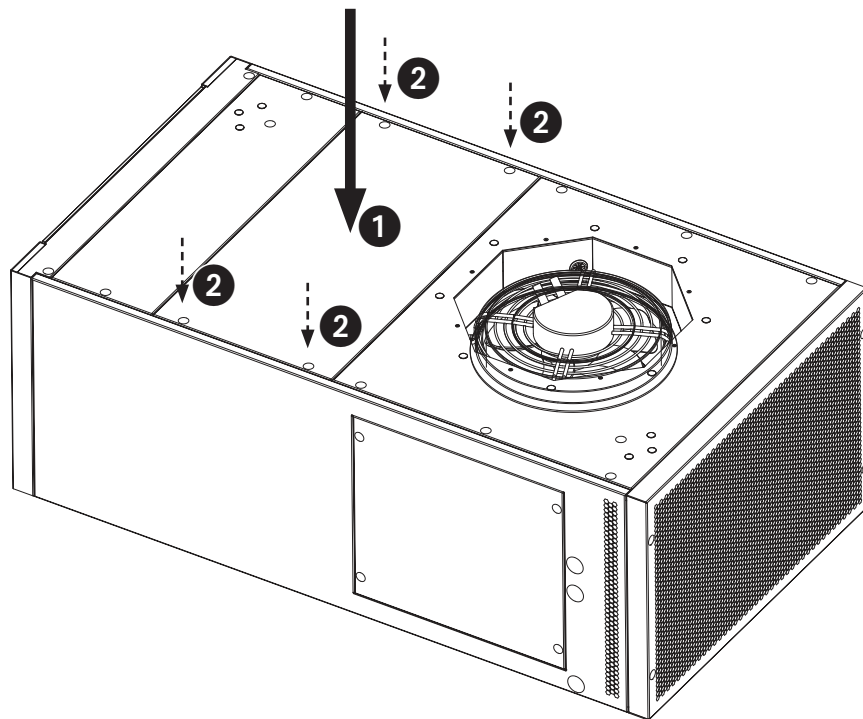
2. Retirer l'ancien filtre à air 1 et le remplacer par le nouveau filtre 2.



Installation

3. Remettre le couvercle en place

Pour remettre le couvercle en place, aligner la plaque sur les trous de vis ① et la fixer à l'unité avec les vis retirées à l'étape 1 ②.



Eaton a une politique d'amélioration continue. Les caractéristiques techniques sont modifiables sans préavis.



Powering Business Worldwide

Eaton
1000 Eaton Boulevard
Cleveland, OH 44122
United States
Eaton.com



9349CF

© 2023 Eaton
Tous droits réservés
Publication n° 23-11-194/93-49CF_RevA
Décembre 2023

Eaton est une marque déposée.

Toutes les marques déposées sont la propriété de leurs propriétaires respectifs.