

Unmanaged Industrial Fast 10/100 Ethernet Switch

Models:
NFI-U05
NFI-U08-1
NFI-U08-2



Purchased product
may differ from image.

Español 6
Français 11
Deutsch 16
Italiano 21

Installation

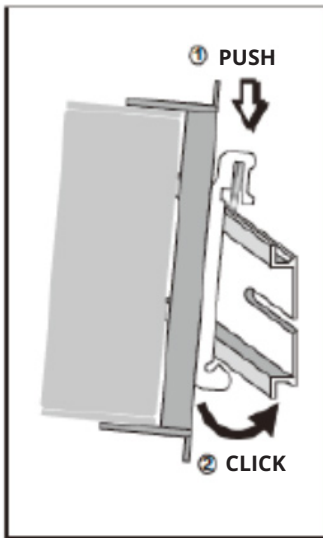
ATTENTION: This switch is an open-type device and shall be DIN-rail mounted or wall mounted (NFI-U05 and NFI-U08-1 only) in a rack enclosure. The ambient temperature should not exceed 75°C (167°F).

Mounting the Switch

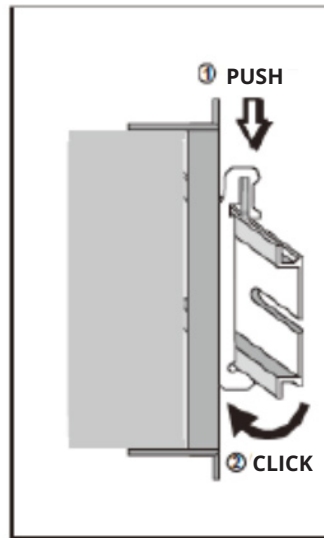
Place the switch on the DIN rail from above using the slot, then push the front of the switch toward the mounting surface until it snaps into place with a click sound.

Dismounting the Switch

Press the switch from top and pull out the lower edge of the switch, then remove the switch from the DIN rail.



Mounting the switch



Removing the switch

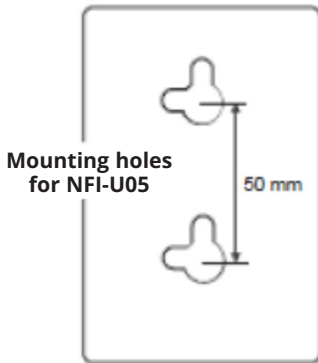
ATTENTION: A corrosion-free DIN-mounting rail is advisable. When mounting the switch, be sure to allow enough space between devices to install the cabling and to ensure proper airflow.

Installation

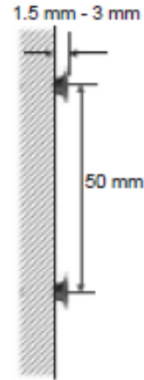
Wall-Mounting Installation for NFI-U05 and NFI-U08-1 Only

Wall-Mounted Mask (NFI-U05 Only)

1. Mount the switch by using mounting holes on the wall at the appropriate places.



Mounting holes for drawing of NFI-U05

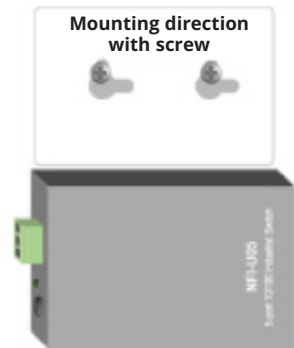


Screw installation distance

2. The switch can be mounted either vertically or horizontally.



Straight direction installation

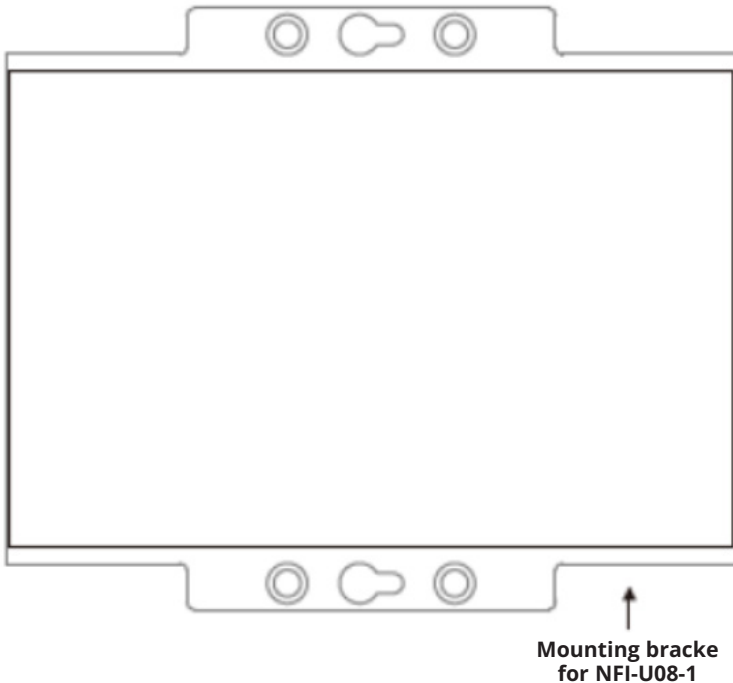


Horizontal direction installation

Installation

Wall-Mounted Mask (NFI-U08-1 Only)

1. Remove the DIN-rail kit before mounting.
2. Mount the switch by using mounting holes on the wall at the appropriate places.
3. The switch can be mounted either vertically or horizontally.



Grounding the Switch

Grounding and wire routing help limit the effects of line noise caused by electromagnetic interference (EMI). Run the ground connection from the ground screw to the grounding surface, then connect the ground connection from the terminal block to the grounding surface prior to connecting devices.

ATTENTION: This switch is intended for mounting on a well-grounded surface, such as a metal panel.

Warranty

3-YEAR LIMITED WARRANTY

We warrant our products to be free from defects in materials and workmanship for a period of three (3) years from the date of initial purchase. Our obligation under this warranty is limited to repairing or replacing (at its sole option) any such defective products. Visit [TrippLite.Eaton.com/support/product-returns](https://www.eaton.com/support/product-returns) before sending any equipment back for repair. This warranty does not apply to equipment which has been damaged by accident, negligence or misapplication or has been altered or modified in any way.

EXCEPT AS PROVIDED HEREIN, WE MAKE NO WARRANTIES, EXPRESS OR IMPLIED, INCLUDING WARRANTIES OF MERCHANTABILITY AND FITNESS FOR A PARTICULAR PURPOSE. Some states do not permit limitation or exclusion of implied warranties; therefore, the aforesaid limitation(s) or exclusion(s) may not apply to the purchaser.

EXCEPT AS PROVIDED ABOVE, IN NO EVENT WILL WE BE LIABLE FOR DIRECT, INDIRECT, SPECIAL, INCIDENTAL OR CONSEQUENTIAL DAMAGES ARISING OUT OF THE USE OF THIS PRODUCT, EVEN IF ADVISED OF THE POSSIBILITY OF SUCH DAMAGE. Specifically, we are not liable for any costs, such as lost profits or revenue, loss of equipment, loss of use of equipment, loss of software, loss of data, costs of substitutes, claims by third parties, or otherwise.

Eaton has a policy of continuous improvement. Specifications are subject to change without notice.



Eaton
1000 Eaton Boulevard
Cleveland, OH 44122
United States
[Eaton.com](https://www.eaton.com)

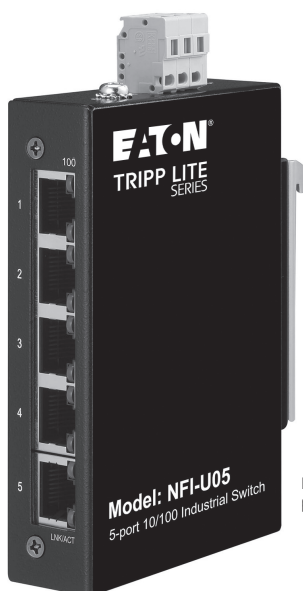
© 2024 Eaton
All Rights Reserved
Publication No. 23-09-057 / 93-48B4_RevA
February 2024

Eaton is a registered trademark.

All trademarks are property
of their respective owners.

Switch Ethernet 10/100 Gigabit Industrial no Administrado

Modelos:
NFI-U05
NFI-U08-1
NFI-U08-2



El producto comprado puede diferir de la imagen.

- English 1
- Français 11
- Deutsch 16
- Italiano 21



Powering Business Worldwide

Instalación

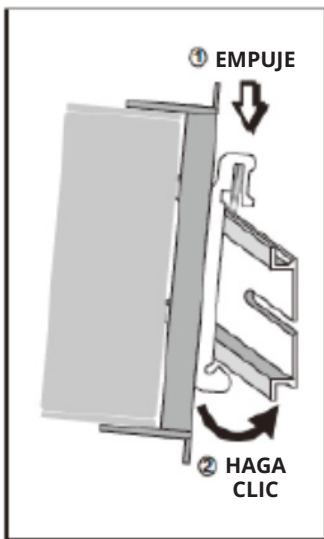
ATENCIÓN: Los switches de la serie NFI son dispositivos de tipo abierto y deben ser instalados en DIN o pared (NFI-U05 y NFI-U08-1 solamente) en un gabinete. La temperatura ambiente no debe exceder 75 °C [167 °F].

Instalación del Switch

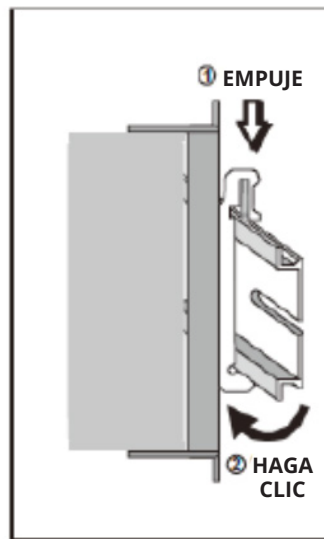
Coloque el switch en el riel DIN desde arriba usando la ranura incorporada. Empuje el frente del switch hacia la superficie de instalación hasta que encaje en su sitio. Escuchará un “clic” para indicar que se ha insertado correctamente en su lugar.

Desinstalación del Switch

Presione el switch de la parte superior, después jale del borde inferior del switch para retirarlo del riel DIN.



Instalación del switch



Retiro del switch

ATENCIÓN: Se recomienda un riel de instalación DIN que no presente corrosión. Al instalar el switch, asegúrese de permitir suficiente espacio entre dispositivos para instalar el cableado y asegurar el flujo de aire adecuado.

Instalación

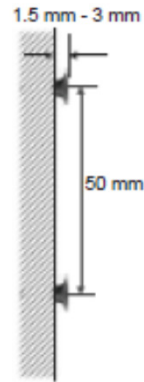
Instalación en Pared para NFI-U05 y NFI-U08-1 Solamente

Máscara para Instalación en Pared (NFI-U05 Solamente)

1. Instale el switch usando orificios de instalación en la pared en los lugares apropiados.



Orificios de instalación para dibujo de NFI-U05



Distancia de instalación del tornillo

2. El switch puede instalarse vertical u horizontalmente en la pared.



Instalación en dirección recta

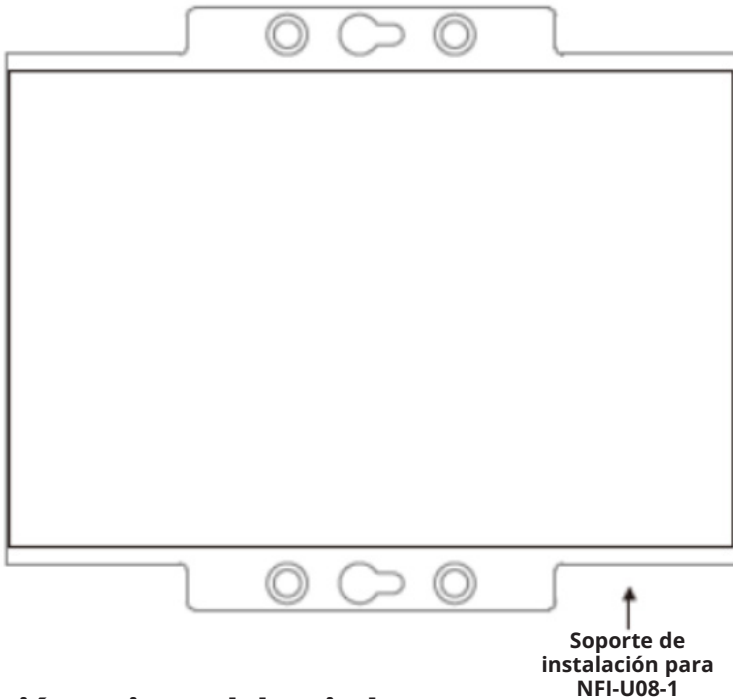


Instalación en dirección horizontal

Instalación

Máscara para Instalación en Pared (NFI-U08-1 Solamente)

1. Retire el juego de riel DIN antes de instalarlo en la pared.
2. Instale el switch usando orificios de instalación en la pared en los lugares apropiados.
3. El switch puede instalarse vertical u horizontalmente en la pared.



Conexión a Tierra del Switch

La conexión a tierra y el enrutamiento del cable ayudan a limitar los efectos del ruido en la línea causado por interferencia electromagnética [EMI]. Antes de conectar los dispositivos, conduzca la conexión a tierra desde el tornillo de aterrizado a la superficie de conexión a tierra y, a continuación, conecte la conexión a tierra desde el bloque de terminales a la superficie de conexión a tierra.

ATENCIÓN: Este switch está diseñado para instalarse en una superficie de instalación bien aterrizada, como un panel metálico.

Garantía

GARANTÍA LIMITADA DE 3 AÑOS

Garantizamos por tres (3) años a partir de la fecha de compra inicial que nuestros productos no presentan defectos de materiales ni de mano de obra. Nuestra obligación bajo esta garantía está limitada a la reparación o reemplazo (a su entera discreción) de cualquier producto defectuoso. Antes de devolver cualquier equipo para reparación, visite [TrippLite.Eaton.com/support/product-returns](https://www.eaton.com/support/product-returns). Esta garantía no se aplica a equipos que hayan sido dañados por accidente, negligencia o mal uso, o hayan sido alterados o modificados de alguna manera.

SALVO POR LO QUE SE INDICÓ AQUÍ, NO OTORGAMOS GARANTÍAS EXPRESAS O IMPLÍCITAS, INCLUIDAS GARANTÍAS DE COMERCIABILIDAD Y ADECUACIÓN PARA UN PROPÓSITO PARTICULAR. Algunos estados no permiten la limitación o exclusión de garantías implícitas; por lo tanto, las limitaciones o exclusiones antes mencionadas pueden no aplicarse al comprador.

SALVO POR LO QUE SE INDICÓ ANTERIORMENTE, EN NINGÚN CASO SEREMOS RESPONSABLES POR DAÑOS DIRECTOS, INDIRECTOS, ESPECIALES, INCIDENTALES O CONSECUENTES QUE SURJAN DEL USO DE ESTE PRODUCTO, INCLUSO SI SE ADVIERTE SOBRE LA POSIBILIDAD DE TAL DAÑO. Específicamente, no somos responsables por ningún costo, como pérdida de ganancias o ingresos, pérdida de equipos, pérdida del uso de equipos, pérdida de software, pérdida de datos, costos de sustituciones, reclamos de terceros o de cualquier otra forma.

Eaton tiene una política de mejora continua. Las especificaciones están sujetas a cambio sin previo aviso.



Eaton
1000 Eaton Boulevard
Cleveland, OH 44122
United States
[Eaton.com](https://www.eaton.com)

© 2023 Eaton
Todos los derechos reservados
Publicación No. 23-09-057 / 93-48B4_RevA
Febrero 2024

Eaton es una marca registrada.

Todas las marcas registradas son propiedad de sus respectivos propietarios.

Un commutateur Ethernet industriel non géré rapide 10/100

Modeles:
NFI-U05
NFI-U08-1
NFI-U08-2



Le produit acheté peut différer de l'image.

English 1
Español 6
Deutsch 16
Italiano 21

EATON

Powering Business Worldwide

Installation

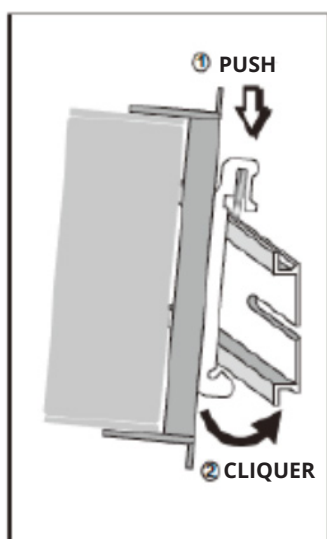
ATTENTION : ce commutateur est un dispositif de type ouvert et doit être monté sur rail DIN ou fixé au mur (NFI-U05 et NFI-U08-1 uniquement) dans un boîtier de rack. La température ambiante ne doit pas dépasser 75°C (167°F).

Montage du commutateur

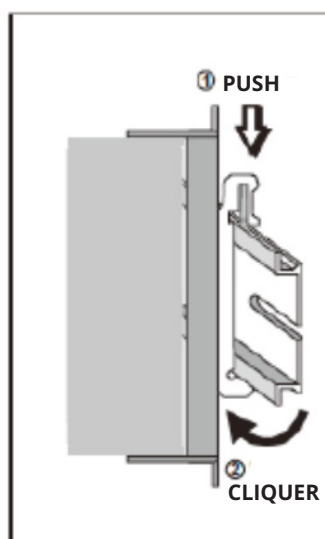
Placez le commutateur sur le rail DIN par le haut en utilisant la fente, puis poussez l'avant du commutateur vers la surface de montage jusqu'à ce qu'il s'enclenche avec un bruit de clic.

Démontage du commutateur

Appuyez sur le commutateur par le haut et tirez sur le bord inférieur du commutateur, puis retirez le commutateur du rail DIN.



Montage du commutateur



Démontage du commutateur

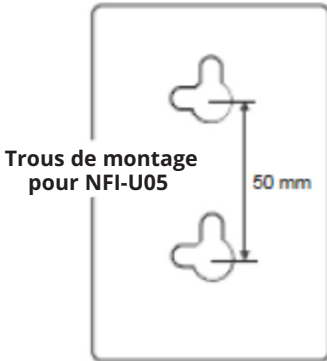
ATTENTION : il est conseillé d'utiliser un rail de montage DIN non corrosif. Lors du montage du commutateur, veillez à laisser suffisamment d'espace entre les appareils pour installer le câblage et assurer une bonne circulation de l'air.

Installation

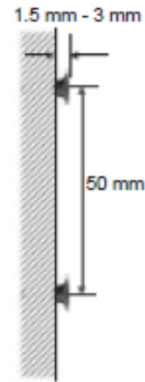
Installation murale pour NFI-U05 et NFI-U08-1 uniquement

Masque montage mural (NFI-U05 uniquement)

1. Montez le commutateur en utilisant les trous de montage sur le mur aux endroits appropriés.

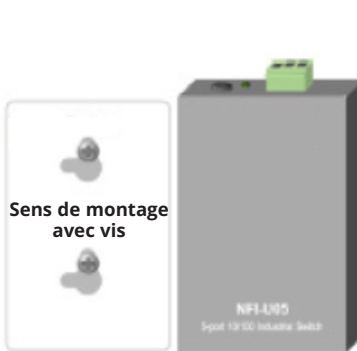


Trous de montage pour NFI-U05

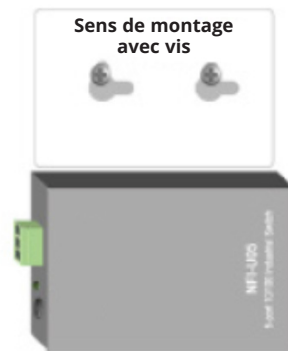


Distance d'installation des vis

2. Le commutateur peut être monté verticalement ou horizontalement.



Installation en ligne droite

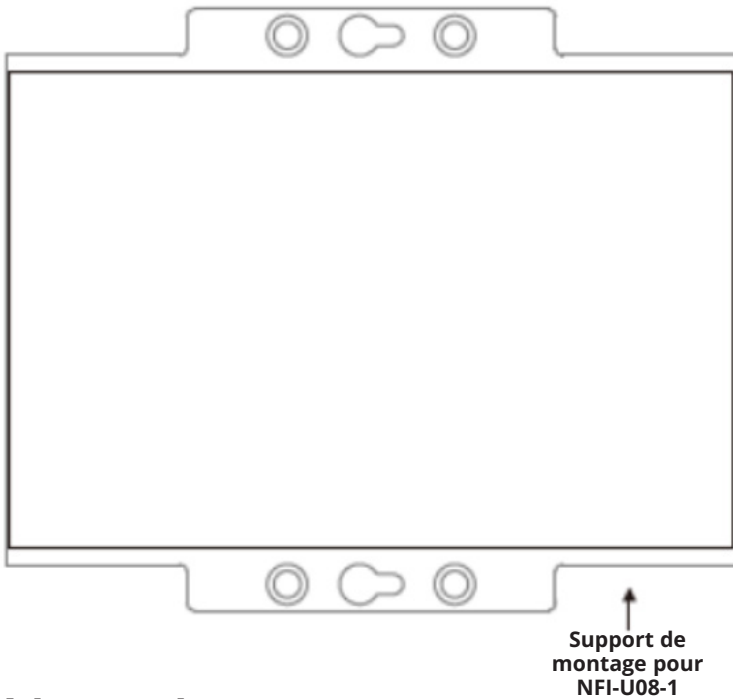


Installation dans le sens horizontal

Installation

Masque de montage mural (NFI-U08-1 uniquement)

1. Retirez le kit rail DIN avant le montage.
2. Montez le commutateur en utilisant les trous de montage sur le mur aux endroits appropriés.
3. Le commutateur peut être monté verticalement ou horizontalement.



Mise à la terre du commutateur

La mise à la terre et l'acheminement des fils permettent de limiter les effets du bruit de ligne causé par les interférences électromagnétiques (EMI). Reliez la mise à la terre du bornier au point de mise à la terre à l'aide du vis de terre, puis reliez la mise à la terre du bornier au point de mise à la terre avant de connecter les appareils.

ATTENTION : ce commutateur est destiné à être monté sur une surface bien mise à la terre, telle qu'un panneau métallique.

Garantie

GARANTIE LIMITÉE DE 3 ANS

Nous garantissons que nos produits sont exempts de vices de matériaux et de fabrication pendant une période de trois (3) ans à partir de la date d'achat initiale. Notre responsabilité, en vertu de la présente garantie, se limite à la réparation ou au remplacement (à sa seule discrétion) de ces produits défectueux. Visiter [Tripplite.Eaton.com/support/product-returns](https://www.tripplite.com/support/product-returns) avant d'envoyer de l'équipement pour réparation. Cette garantie ne s'applique pas au matériel ayant été endommagé suite à un accident, à une négligence ou à une application abusive, ou ayant été altéré ou modifié d'une façon quelconque.

SAUF AUX TERMES DES PRÉSENTES, NOUS N'ÉMETTONS AUCUNE GARANTIE, EXPRESSE OU TACITE, Y COMPRIS DES GARANTIES DE QUALITÉ COMMERCIALE ET D'ADAPTATION À UN USAGE PARTICULIER. Certains États n'autorisant pas la limitation ni l'exclusion de garanties tacites, les limitations ou exclusions susmentionnées peuvent ne pas s'appliquer à l'acheteur.

À L'EXCEPTION DES DISPOSITIONS CI-DESSUS, NOUS NE POURRONS EN AUCUN CAS ÊTRE TENUE RESPONSABLE DE DOMMAGES DIRECTS, INDIRECTS, SPÉCIAUX, FORTUITS OU CONSÉCUTIFS RÉSULTANT DE L'UTILISATION DE CE PRODUIT, MÊME SI AYANT ÉTÉ AVISÉS DE L'ÉVENTUALITÉ DE TELS DOMMAGES. Plus précisément, nous ne pourrions être tenus responsables de coûts, tels que perte de bénéfices ou de recettes, perte de matériel, impossibilité d'utilisation du matériel, perte de données, frais de produits de remplacement, réclamations d'un tiers ou autres.

La politique d'Eaton en est une d'amélioration continue. Les caractéristiques techniques sont modifiables sans préavis.



Eaton
1000 Eaton Boulevard
Cleveland, OH 44122
United States
[Eaton.com](https://www.eaton.com)

© 2024 Eaton
Tous droits réservés
Publication n° 23-09-057 / 93-48B4_RevA
Février 2024

Eaton est une marque déposée.

Toutes les marques commerciales
appartiennent à leurs
propriétaires respectifs.

Unmanaged Industrial Fast 10/100 Ethernet-Switch

Modell:
NFI-U05
NFI-U08-1
NFI-U08-2



Das gekaufte Produkt
kann vom Bild abweichen.

English 1
Español 6
Français 11
Italiano 21

EATON

Powering Business Worldwide

Installation

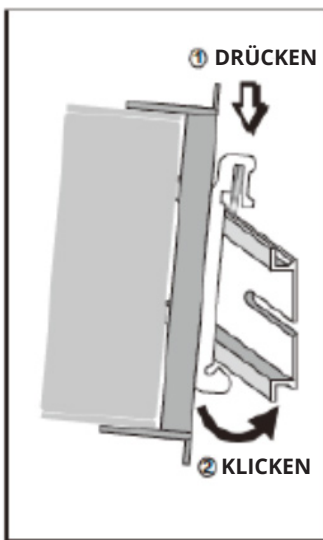
ACHTUNG: Die Switches der NFI-Serie sind offene Geräte und müssen DIN- oder wandmontiert werden (nur NFI-U05 und NFI-U08-1) in einem Rack-Gehäuse. Die Umgebungstemperatur sollte 75 °C nicht überschreiten.

Montage des Switches

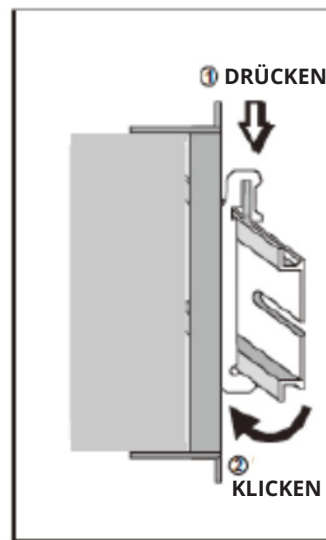
Positionieren Sie den Switch unter Verwendung des eingebauten Steckplatzes von oben auf der DIN-Schiene. Schieben Sie die Vorderseite des Switches gegen die Montagefläche, bis er einrastet. Wenn Sie ein „Klicken“ hören, ist das Gerät eingerastet.

Ausbau des Switches

Drücken Sie den Switch von oben und ziehen Sie die untere Kante des Switches heraus, um ihn von der DIN-Schiene abzunehmen.



Montage des switches



Entfernen des switches

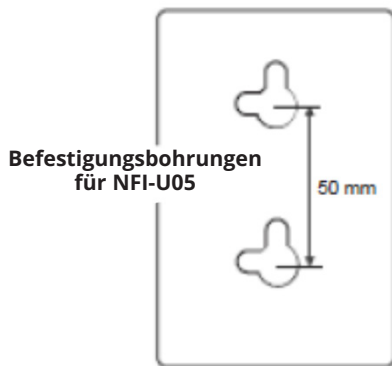
ACHTUNG: Es wird empfohlen, eine korrosionsfreie Montageschiene zu verwenden. Stellen Sie bei der Montage des Switches sicher, dass genug Platz zwischen den Geräten vorhanden ist, um die Verkabelung zu installieren und einen ordnungsgemäßen Luftstrom zu gewährleisten.

Installation

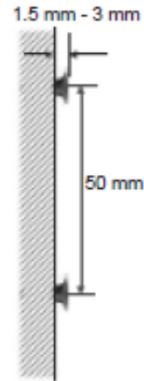
Wandmontage nur für NFI-U05 und NFI-U08-1

Wandmontierte Schablone (nur NFI-U05)

1. Montieren Sie den Switch mit Hilfe der Befestigungsbohrungen an den entsprechenden Stellen an der Wand.



**Befestigungsbohrungen für
zeichnung des NFI-U05**

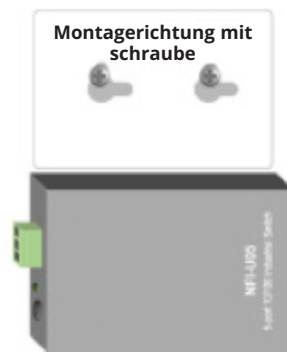


Schraubenabstand

2. Der Switch kann entweder vertikal oder horizontal an der Wand montiert werden.



Installation in gerader richtung

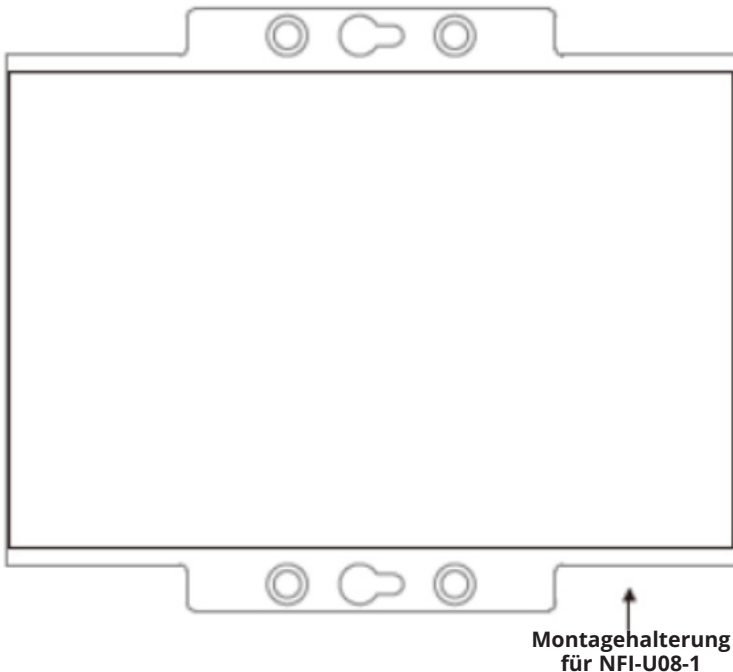


Installation in horizontaler richtung

Installation

Wandmontierte Schablone (nur NFI-U08-1)

1. Entfernen Sie das DIN-Schienen-Kit vor der Wandmontage.
2. Montieren Sie den Switch mit Hilfe der Befestigungsbohrungen an den entsprechenden Stellen an der Wand.
3. Der Switch kann entweder vertikal oder horizontal an der Wand montiert werden.



Erdung des Switches

Die Erdung und die Kabelführung helfen, die Auswirkungen des Leitungsrauschens aufgrund von elektromagnetischen Störungen (EMI) zu begrenzen. Führen Sie die Erdungsverbindung von der Erdungsschraube zur Erdungsfläche und verbinden Sie die Erdungsverbindung vom Anschlussblock mit der Erdungsfläche, bevor Sie die Geräte anschließen.

ACHTUNG: Dieser Switch ist für die Montage auf einer gut geerdeten Oberfläche vorgesehen, z. B. auf einer Metallplatte.

Garantie

3 JAHRE EINGESCHRÄNKTE GARANTIE

Wir garantieren, dass unsere Produkte frei von Material- und Verarbeitungsfehlern sind, und zwar für einen Zeitraum von drei (3) Jahren ab dem Datum des Erstkaufs. Unsere Verpflichtung im Rahmen dieser Garantie beschränkt sich auf die Reparatur oder den Ersatz (nach eigenem Ermessen) der fehlerhaften Produkte. Besuchen Sie [Triplite.Eaton.com/support/product-returns](https://www.tripplite.eaton.com/support/product-returns), bevor Sie Geräte zur Reparatur zurücksenden. Diese Garantie gilt nicht für Geräte, die durch Unfall, Fahrlässigkeit oder falsche Anwendung beschädigt wurden oder in irgendeiner Weise geändert oder modifiziert wurden.

MIT AUSNAHME DER HIERIN ENTHALTENEN BESTIMMUNGEN GEBEN WIR KEINE GARANTIE, WEDER AUSDRÜCKLICH NOCH STILLSCHWEIGEND, EINSCHLIESSLICH GARANTIE DER MARKTGÄNGIGKEIT UND EIGNUNG FÜR EINEN BESTIMMTEN ZWECK. Einige Staaten gestatten keine Beschränkung oder keinen Ausschluss stillschweigender Gewährleistungen; daher kann es sein, dass die oben genannten Beschränkungen oder Ausschlüsse auf den Käufer nicht zutreffen.

MIT AUSNAHME DER OBIGEN BESTIMMUNGEN SIND WIR UNTER KEINEN UMSTÄNDEN HAFTBAR FÜR DIREKTE, INDIREKTE, SPEZIELLE, ZUFÄLLIGE ODER FOLGESCHÄDEN, DIE SICH AUS DER VERWENDUNG DIESES PRODUKTES ERGEBEN, SELBST WENN AUF DIE MÖGLICHKEIT SOLCHER SCHÄDEN HINGEWIESEN WURDE. Insbesondere haften wir nicht für Kosten, wie entgangene Gewinne oder Einnahmen, Verlust von Geräten, Verlust der Nutzung von Geräten, Verlust von Software, Datenverlust, Kosten für Ersatzprodukte, Ansprüche Dritter oder anderes.

Eaton hat den Grundsatz, sich kontinuierlich zu verbessern. Spezifikationen können ohne Ankündigung geändert werden.



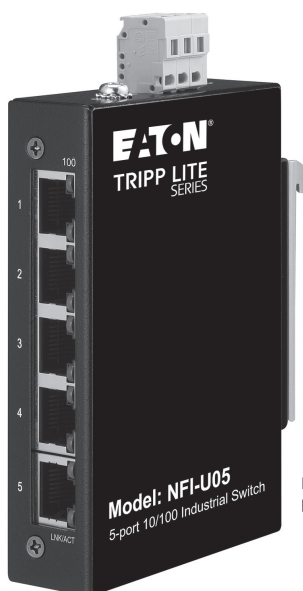
Eaton
1000 Eaton Boulevard
Cleveland, OH 44122
United States
[Eaton.com](https://www.eaton.com)

© 2024 Eaton
Alle Rechte vorbehalten.
Veröffentlichung Nr. 23-09-057 / 93-48B4_RevA
Februar 2024

Eaton ist eine eingetragene Marke.
Alle Warenzeichen sind Eigentum
ihrer jeweiligen Besitzer.

Switch Ethernet industriale veloce 10/100 non gestito

Modello:
NFI-U05
NFI-U08-1
NFI-U08-2



Il prodotto acquistato potrebbe differire dall'immagine.

- English 1
- Español 6
- Français 11
- Deutsch 16



Powering Business Worldwide

Installazione

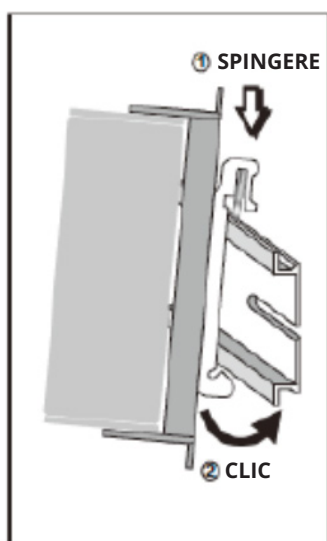
ATTENZIONE: questo switch è un dispositivo di tipo aperto e deve essere montato su guida DIN o a parete (solo NFI-U05 e NFI-U08-1) in un alloggiamento rack. La temperatura ambientale non deve superare i 75 °C (167 °F).

Montare lo switch

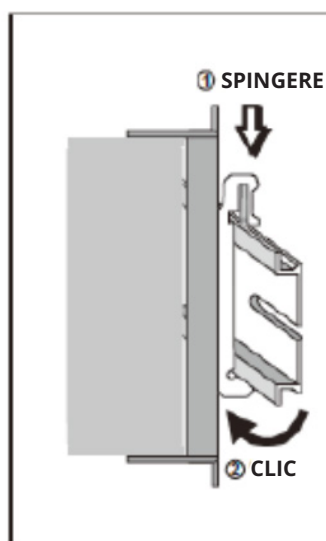
Posizionare il selettore sulla guida DIN dall'alto utilizzando la scanalatura, quindi spingere la parte anteriore dello switch verso la superficie di montaggio finché non scatta in posizione con un clic.

Rimozione dello switch

Premere lo switch dall'alto ed estrarre il bordo inferiore dello switch, quindi rimuovere lo switch dalla guida DIN.



Montare l'interruttore



Smontare l'interruttore

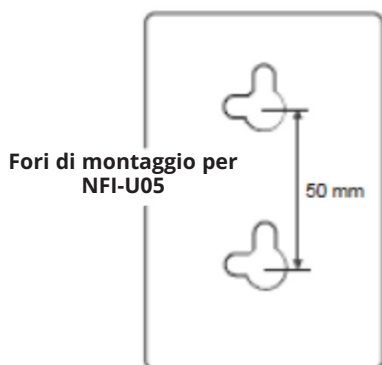
ATTENZIONE: si consiglia di utilizzare una guida di montaggio DIN anticorrosione. Quando si monta lo switch, assicurarsi di lasciare spazio sufficiente tra i dispositivi per installare il cablaggio e garantire un flusso d'aria adeguato.

Installazione

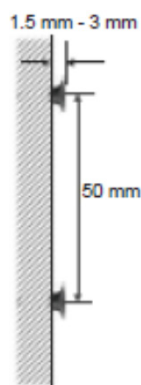
Installazione a parete solo per NFI-U05 e NFI-U08-1

Maschera a parete (solo NFI-U05)

1. Montare lo switch utilizzando i fori di montaggio sulla parete nei punti appropriati.



Fori di montaggio per NFI-U05



Distanza di installazione delle viti

2. Lo switch può essere montato sia in verticale che in orizzontale.



Installazione in direzione rettilinea

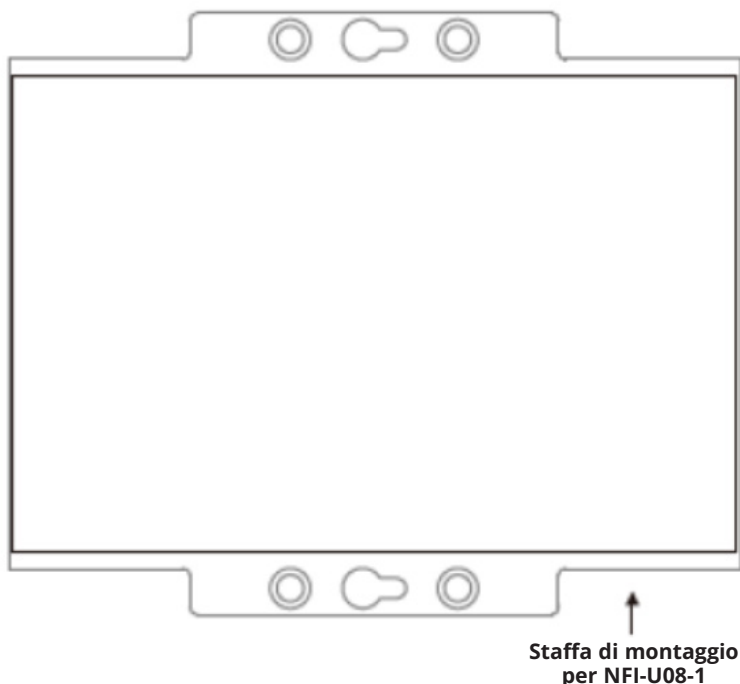


Installazione in direzione orizzontale

Installazione

Maschera a parete (solo NFI-U08-1)

1. Rimuovere il kit per guida DIN prima del montaggio.
2. Montare lo switch utilizzando i fori di montaggio sulla parete nei punti appropriati.
3. Lo switch può essere montato sia in verticale che in orizzontale.



Messa a terra dello switch

La messa a terra e il percorso dei fili contribuiscono a limitare gli effetti del rumore di linea causato dall'interferenza elettromagnetica (EMI). Eseguire il collegamento di terra dalla vite di terra alla superficie di messa a terra, quindi collegare il collegamento di terra dalla morsettieria alla superficie di messa a terra prima di collegare i dispositivi.

ATTENZIONE: questo switch è destinato al montaggio su una superficie ben messa a terra, come un pannello di metallo.

Garanzia

GARANZIA LIMITATA DI 3 ANNI

Garantiamo che i nostri prodotti sono privi di difetti dei materiali e di fabbricazione per un periodo di tre (3) anni dalla data dell'acquisto iniziale. I nostri obblighi ai sensi della presente garanzia sono limitati alla riparazione o sostituzione (a nostra esclusiva discrezione) di eventuali prodotti che presentino tali difetti. Prima di inviarci un prodotto per la riparazione, visitare TrippLite.Eaton.com/support/product-returns. La presente garanzia non si applica alle attrezzature danneggiate accidentalmente, per negligenza o errata applicazione o che siano state in qualsiasi modo alterate o modificate.

SALVO QUANTO QUI PREDISPOSTO, NON FORNIAMO ALCUNA GARANZIA, ESPLICITA O IMPLICITA, INCLUSE LE GARANZIE DI COMMERCIALIZZABILITÀ E IDONEITÀ PER UN PARTICOLARE SCOPO. In alcuni Stati non sono consentite la limitazione o l'esclusione di garanzie implicite; pertanto, in tali casi, le limitazioni o esclusioni di cui sopra potrebbero non applicarsi all'acquirente.

SALVO QUANTO PREVISTO SOPRA, IN NESSUN CASO SAREMO RESPONSABILI PER DANNI DIRETTI, INDIRETTI, SPECIALI, INCIDENTALI O CONSEGUENZIALI DERIVANTI DALL'UTILIZZO DEL PRODOTTO, ANCHE QUALORA FOSSIMO AVVISATI DELLA POSSIBILITÀ DI DETTI DANNI. Nello specifico, non siamo responsabili di alcun costo, quali mancati redditi o guadagni, perdita di attrezzature, perdita dell'uso di attrezzature, perdita di software, perdita di dati, costi relativi a soluzioni alternative, reclami da parte di terzi, o di altra natura.

Eaton segue una politica di miglioramento continuo. Le specifiche sono soggette a modifiche senza alcun preavviso.



Eaton
1000 Eaton Boulevard
Cleveland, OH 44122
United States
Eaton.com

© 2024 Eaton
Tutti i diritti riservati
Pubblicazione n. 23-09-057 / 93-48B4_RevA
Febbraio 2024

Eaton è un marchio registrato.
Tutti i marchi sono di proprietà
dei rispettivi titolari.