

Cloud-Connected SMART1500LCDTXC UPS External Battery

BP24V15RT2U Installation Guide



SMART1500LCDTXC (AG-07A3)



Powering Business Worldwide

p/n: 934A8C
Revision B

Safety Instructions

IMPORTANT SAFETY INSTRUCTIONS

SAVE THESE INSTRUCTIONS This manual contains important instructions that should be followed during installation of the external battery cabinet. This Installation Guide should be read in conjunction with the manual for your UPS available on the web.

Special Symbols

The following are examples of symbols used on the product to alert you to important information:



Danger: Dangerous voltage levels are present within the UPS and may be present at the UPS external battery connector. The UPS has an internal power source (the battery). Consequently, the power outlets may be energized even if the UPS is disconnected from the AC power source.



Important instructions that must always be followed.

CAUTION: Batteries present a risk of energy or electric shock or burn from high short circuit currents. Observe proper precautions. Batteries may contain HIGH VOLTAGE and CORROSIVE, TOXIC, and EXPLOSIVE substances. Do not dispose of batteries in a fire, as they may explode.



This symbol indicates that you should not discard the UPS or the UPS batteries in the trash. This product contains sealed, lead-acid batteries and must be disposed of properly. For more information, contact your local recycling/reuse or hazardous waste center.

Battery Warnings

Risk of electric shock. External Battery connection is to be performed by qualified service personnel knowledgeable with batteries and the required precautions. The battery circuit is not isolated from AC input, hazardous voltage may exist between battery terminals and ground. The external battery connector must be permanently fastened in place by the EBM Connector retaining clip to the UPS with a screwdriver.

There are no user-serviceable parts inside the UPS or the External Battery Cabinet. Do not open the UPS or the External Battery Cabinet except to perform battery replacement. Do not open batteries. Do not short or bridge the battery terminals with any object. Do not dispose of batteries in a fire. The batteries may explode. Do not open or mutilate batteries. Released electrolyte is harmful to the skin and eyes. It may be toxic. Unplug and turn off the UPS before performing battery replacement or External battery connection.

Battery replacement should be performed by qualified service personnel using the same number and type of batteries (sealed lead-acid).

CAUTION: A battery can present a risk of electrical shock and high short-circuit current. Contact with any part of a grounded battery can result in electrical shock. The following precautions should be observed when working on batteries:

- Remove watches, rings, and other metal objects from the hands.
- Wear rubber gloves and boots.
- Use tools with insulated handles.
- Disconnect the charging source prior to connecting or disconnecting battery terminals.

Battery Recycling

Eaton / Tripp Lite products use sealed lead-acid batteries, which are highly recyclable.

For more information, contact your local recycling/reuse or hazardous waste center.

©Copyright Eaton, Raleigh, NC, USA. All rights reserved. No part of this document may be reproduced in any way without the express written approval of Eaton.

Chapter 1 External Battery Installation.

1.1 External Battery Installation

The Eaton Tripp Lite Series SMART1500LCDTXC system uses the BP24V15RT2U external battery module for extending the runtime of the UPS. The external battery connection is not isolated and is to be performed by qualified service personnel knowledgeable about batteries and the required precautions.

CAUTION

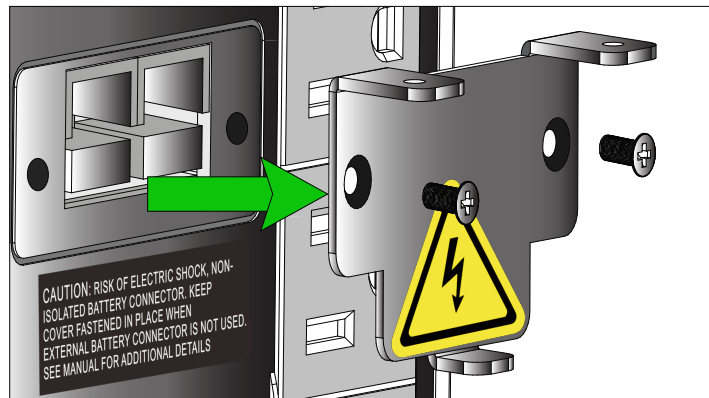
A small amount of arcing may occur when connecting an EBM to the UPS. This is normal and will not harm personnel. Insert the extended battery module cable into the UPS battery connector quickly and firmly. The UPS must be in Standby Mode prior to installing the extended battery module.

WARNING

If the external battery connector is not in use, the battery retention bracket must remain in place at all times.

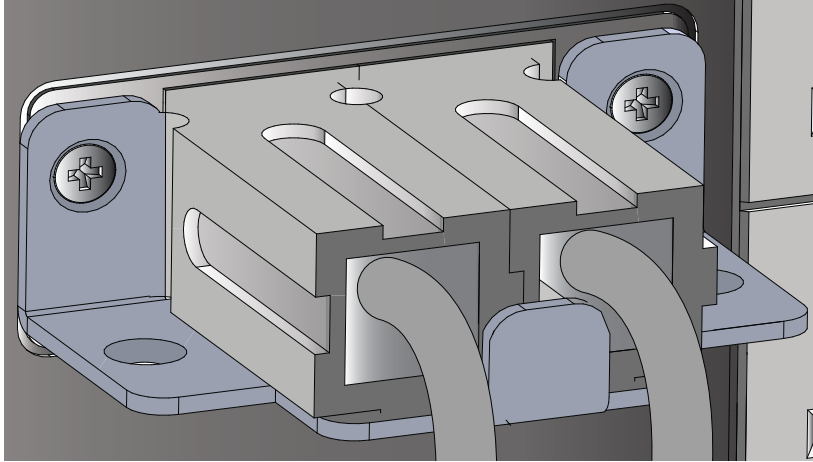
To install the optional extended battery module for the UPS:

1. On the rear of the UPS, remove the external battery retention bracket that is covering the battery connector.

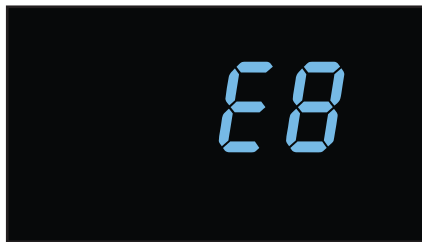


2. Plug the extended battery module cable into the UPS external battery connector.
3. Install the external battery cable retention bracket back onto the UPS and secure it with the two Phillips head screws.

External Battery Installation



4. Set the UPS for extended battery mode. In Standby Mode press and hold the TEST button for 4 seconds to enable internal or external battery mode. When enabled the extended battery or internal battery option will flash for five seconds.



EB (External Battery)



934A8C B

Conectado a la nube SMART1500LCDTXC batería externa del SAI

BP24V15RT2U Guía de instalación



SMART1500LCDTXC (AG-07A3)

Instrucciones de seguridad

INSTRUCCIONES IMPORTANTES DE SEGURIDAD

GUARDE ESTAS INSTRUCCIONES Este manual contiene instrucciones importantes que deben seguirse durante la instalación del Gabinete de batería externa. Esta guía de instalación debe leerse junto con el manual de su UPS disponible en la Web.

Símbolos especiales

Los siguientes son ejemplos de símbolos utilizados en el producto para alertarle sobre información importante:



Peligro: Existen niveles de tensión peligrosos en el interior de UPS y pueden estar presentes en el conector de la batería externa UPS. El UPS tiene una fuente de alimentación interna (la batería). En consecuencia, los tomacorrientes pueden estar energizados incluso si el UPS está desconectado de la fuente de alimentación de CA..



Instrucciones importantes que siempre deben seguirse.

PRECAUCIÓN: Las baterías presentan un riesgo de descarga de energía o eléctrica o quemaduras por las altas corrientes de cortocircuito. Tome las precauciones correspondientes. Las baterías pueden contener ALTO VOLTAJE y sustancias CORROSIVAS, TÓXICAS y EXPLOSIVAS. No arroje las baterías al fuego, ya que pueden explotar.



Este símbolo indica que no debe desechar el UPS o las baterías del UPS en la basura. Este producto contiene baterías selladas de plomo-ácido y debe desecharse correctamente. Para obtener información adicional, póngase en contacto con su centro local de reciclaje/reutilización de desechos peligrosos.

Advertencias sobre la batería

Riesgo de descarga eléctrica. La conexión de la batería externa debe realizarla el personal de servicio cualificado que conozca las baterías y las precauciones necesarias. El circuito de la batería no está aislado de la entrada de CA, puede existir tensión peligrosa entre los terminales de la batería y tierra. El Conector de la batería externa debe fijarse permanentemente en su lugar mediante el clip de retención del conector EBM al UPS con un destornillador.

En el interior del UPS o del Gabinete de la batería externa no hay piezas que el usuario pueda reparar. No abra el UPS ni el Gabinete de la batería externa excepto para realizar la sustitución de la batería. No abra las baterías. No ponga en corto o panteee las terminales de la batería con ningún objeto. No deseche las baterías en el fuego. Las baterías pueden explotar. No abra ni mutile las baterías. El electrolito liberado es dañino para la piel y los ojos. Puede ser tóxico. Desenchufe y apague el UPS antes de realizar la sustitución de la batería o la conexión de la batería externa.

La sustitución de las baterías debe realizarla el personal de servicio cualificado utilizando el mismo número y tipo de baterías (plomo-ácido selladas).

PRECAUCIÓN: Una batería puede presentar un riesgo de descarga eléctrica y alta corriente de cortocircuito. Hacer contacto con cualquier parte de una batería conectada a tierra puede causar una descarga eléctrica. Debe observar las siguientes precauciones al trabajar con baterías:

- Retire de las manos relojes, anillos y otros objetos metálicos.
- Use botas y guantes de hule.
- Use herramientas con mangos aislados.
- Desconecte la fuente de carga antes de conectar o desconectar las terminales de la batería.

Reciclaje de baterías

Los productos de Eaton / Tripp Lite utilizan baterías de plomo-ácido selladas, que son altamente reciclables.

Para obtener información adicional, póngase en contacto con su centro local de reciclaje/reutilización de desechos peligrosos.

Chapter 1 Instalación de la batería externa

1.1 Instalación de la batería externa

El sistema SMART1500LCDTXC de la serie Tripp Lite de Eaton utiliza el módulo de baterías externas BP24V15RT2U para ampliar la autonomía del UPS. La conexión de la batería externa no está aislada y debe realizarla personal de servicio cualificado que conozca las baterías y las precauciones necesarias.

⚠ PRECAUCIÓN!

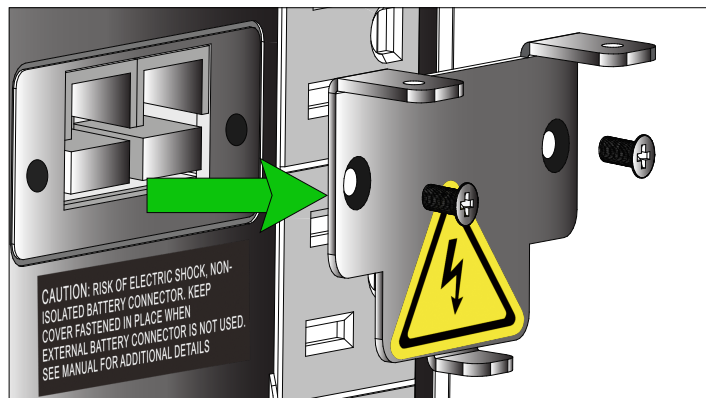
Puede producirse un pequeño arqueo al conectar un EBM al UPS. Esto es normal y no perjudicará al personal. Inserte rápida y firmemente el cable alargado del módulo de baterías en el conector de la batería del UPS. El UPS debe estar en modo en espera antes de instalar el módulo de baterías ampliado.

⚠ ADVERTENCIA!

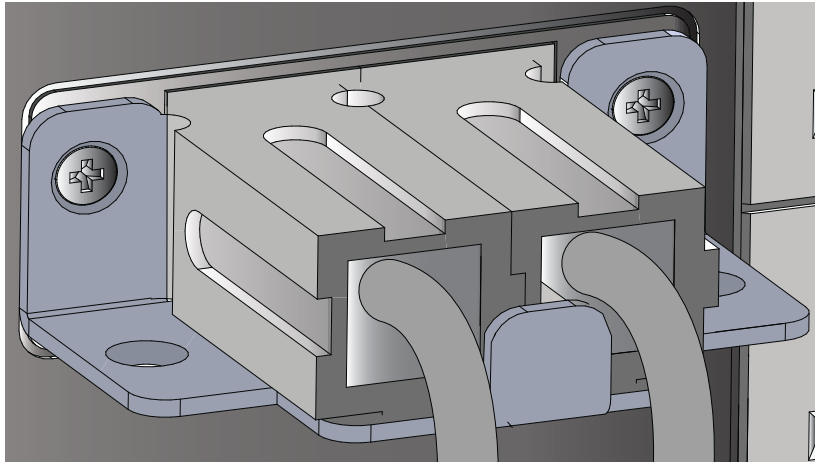
Si el conector de la batería externa no está en uso, el soporte de retención de la batería debe permanecer en su lugar en todo momento.

Para instalar el módulo de baterías ampliado opcional para el UPS:

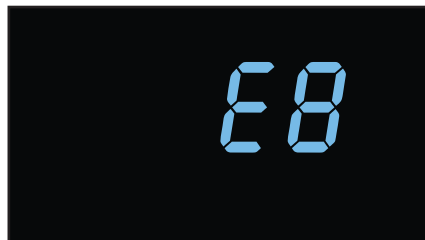
1. En la parte posterior del UPS, retire el soporte de retención de la batería externa que está cubriendo el conector de la batería.



2. Conecte el cable del módulo de batería extendida al conector de la batería externa del UPS.
3. Vuelva a instalar el soporte de retención del cable de la batería externa en el UPS y fíjelo con los dos tornillos de cabeza Phillips.



4. Ajuste el UPS para el modo de batería extendida. En el modo de espera, mantenga pulsado el botón de "PRUEBA" durante 4 segundos para activar el modo de batería interna o externa. Cuando esté activada, la opción de batería extendida o batería interna parpadeará durante cinco segundos.



EB (External Battery)



934A8C B

Batterie externe UPS SMART1500LCDTXC connectée au cloud

Guide d'installation BP24V15RT2U



SMART1500LCDTXC (AG-07A3)

Consignes de sécurité

CONSIGNES DE SÉCURITÉ IMPORTANTES

CONSERVER CES INSTRUCTIONS Ce manuel contient des instructions importantes qui doivent être suivies lors de l'installation de l'armoire à batteries externes. Ce guide d'installation doit être lu conjointement avec le manuel de l'onduleur disponible sur Internet

Symboles spéciaux

Voici des exemples de symboles utilisés sur le produit pour avertir l'utilisateur d'informations importantes :



Danger: des niveaux de tension dangereux sont présents à l'intérieur de l'onduleur et peuvent être présents au niveau du connecteur de la batterie externe de l'onduleur. L'onduleur a sa propre source d'alimentation interne (la batterie). Par conséquent, les prises de courant peuvent être sous tension même si l'onduleur est débranché de la source d'alimentation CA..

Des instructions importantes qui doivent toujours être respectées.



MISE EN GARDE : Les batteries peuvent présenter un risque de mettre sous tension d'autres composants et ainsi de provoquer une décharge électrique ou des brûlures causées par les courants élevés des courts-circuits. Prendre les précautions appropriées. Les batteries peuvent contenir des TENSIONS ÉLEVÉES et des substances CORROSIVES, TOXIQUES et EXPLOSIVES. Ne pas jeter de batteries dans le feu, car elles risqueraient d'exploser.



Ce symbole indique qu'il ne faut pas jeter l'onduleur ou les batteries de l'onduleur à la poubelle. Ce produit contient des batteries scellées au plomb-acide et doit être mis au rebut de manière appropriée. Pour plus d'informations, contacter le centre local de recyclage/réutilisation ou de déchets dangereux.

Avertissements portant sur les batteries

Risque de chocs électriques. Le branchement d'une batterie externe doit être effectué par un personnel qualifié connaissant bien les batteries et les précautions à prendre. Le circuit de la batterie n'est pas isolé de l'entrée CA, une tension dangereuse peut exister entre les bornes de la batterie et la terre. Le connecteur de la batterie externe doit être fixé en permanence à l'aide d'un tournevis par le clip de retenue du connecteur EBM sur l'onduleur.

Il n'y a pas de pièces réparables par l'utilisateur à l'intérieur de l'onduleur ou de l'armoire à batteries externes. Ne pas ouvrir l'onduleur ou l'armoire à batteries externes, sauf pour remplacer les batteries. Ne pas ouvrir les batteries. Ne pas créer de court-circuit ou de pont entre les bornes de la batterie avec un objet quelconque. Ne pas jeter de batteries dans le feu. Les batteries risqueraient d'exploser. Ne pas ouvrir ou mutiler les batteries. Les électrolytes dégagés sont dangereux pour la peau et les yeux. Cela peut être toxique. Débrancher et éteindre l'onduleur avant de remplacer la batterie ou de connecter une batterie externe.

Le remplacement des batteries doit être effectué par du personnel d'entretien qualifié qui utilise le même nombre et le même type de batteries (plomb-acide scellé).

MISE EN GARDE : Une batterie peut présenter un risque de décharge électrique et un courant élevé du court-circuit. Tout contact avec une partie d'une batterie mise à la terre pourrait causer une décharge électrique. Les précautions suivantes doivent être prises lorsque l'on manipule les batteries :

- Enlever les montres, les bagues et tout autre objet métallique des mains.
- Porter des gants et des bottes en caoutchouc.
- Utiliser des outils ayant des poignées isolées.
- Débrancher la source de recharge avant de brancher ou de débrancher les bornes des batteries.

Recyclage des batteries

Les produits Eaton / Tripp Lite utilisent des batteries plomb-acide scellées, qui sont hautement recyclables.

Pour plus d'informations, contacter le centre local de recyclage/réutilisation ou de déchets dangereux.

Chapter 1 Installation de la batterie externe

1.1 Installation de la batterie externe

Le système Eaton Tripp Lite Series SMART1500LCDTXC utilise le module de batterie externe BP24V15RT2U pour prolonger l'autonomie de l'onduleur. La connexion de la batterie externe n'est pas isolée et doit être effectuée par du personnel qualifié possédant des connaissances sur les batteries et les précautions à prendre.

⚠ ATTENTION!

Une légère courbure peut se produire lors de la connexion d'un EBM à l'onduleur. Ce phénomène est normal et ne porte pas préjudice au personnel. Insérez rapidement et fermement le câble du module de batterie longue durée dans le connecteur de batterie de l'onduleur.

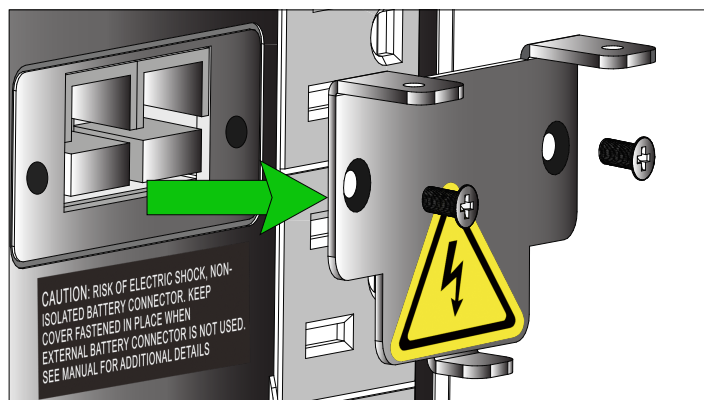
L'onduleur doit être en mode veille avant d'installer le module de batterie longue durée

⚠ AVERTISSEMENT!

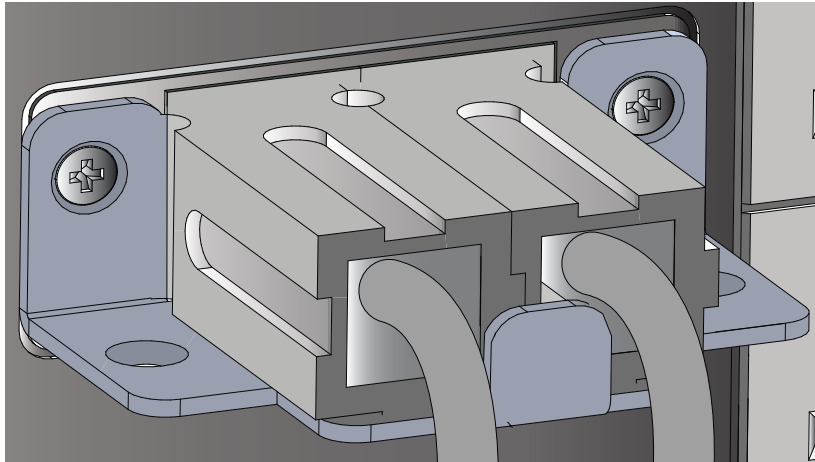
Si le connecteur de batterie externe n'est pas utilisé, le support de rétention de la batterie doit rester en place à tout moment.

Pour installer le module de batterie longue durée en option pour l'onduleur :

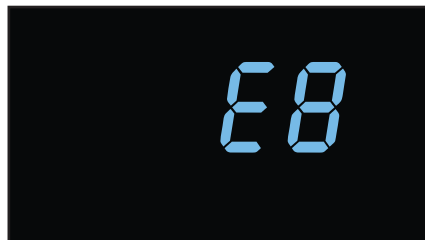
1. À l'arrière de l'onduleur, retirez le support de rétention de la batterie externe qui recouvre le connecteur de la batterie.



2. Branchez le câble du module de batterie longue durée sur le connecteur de batterie externe de l'onduleur.
3. Remettez en place le support de rétention du câble de la batterie externe sur l'onduleur et fixez-le à l'aide des deux vis à tête cruciforme.



4. Réglez l'onduleur en mode Batterie longue durée. En mode Veille, appuyez sur le bouton TEST pendant 4 secondes pour activer le mode Batterie interne ou externe. Lorsqu'elle est activée, l'option Batterie longue durée ou Batterie interne clignote pendant cinq secondes.



EB (External Battery)



934A8C B